



# Каталог 2026

ООО «Кок Форми»

Web Site: [www.kokforni.ru](http://www.kokforni.ru)

E-Mail: [info@kokforni.ru](mailto:info@kokforni.ru)

Телефон: +79604304030

Тех. Сервис: +79604304130

Адрес: Кабардино-Балкарская Рес.  
Г. Нальчик ул. Кабардинская 189 А

Печи для пиццы, Электро мангалы, Тандыры и Грили шаурмы



*KOK FORNI — лидер в производстве высококачественных печей для пиццы, электрические мульти мангалов, конвейерные мангалов и тандыров для ресторанов и кафе, предлагающий инновационные решения в области профессионального оборудования. Мы специализируемся на создании дровяных, газовых, электрических и комбинированных печей, сочетающих передовые технологии с традиционными методами выпечки, обеспечивая превосходное качество и вкус блюд.*

*С 2019 года KOK FORNI расширила свою географию, открыв производство в Нальчике, Россия, что позволило ускорить сроки поставок и улучшить качество обслуживания. Благодаря строгим стандартам контроля и высокой квалификации специалистов, наша продукция поддерживает безупречную репутацию, завоевывая доверие клиентов по всему миру.*

*Преимущества KOK FORNI:*

*Широкий выбор моделей: Дровяные, газовые, электрические и комбинированные печи для различных потребностей.*

*Энергоэффективные технологии: Разработаны для снижения затрат и экономии топлива.*

*Индивидуальные решения: Возможность выбора дизайна, цвета и отделки, адаптированной под стиль ресторана.*

*Инновации и безопасность: Системы автоматического управления и продуманные механизмы безопасности для удобной и надежной эксплуатации.*

*Гарантия: 12 месяцев на всю продукцию.*

*KOK FORNI — это надежный выбор для тех, кто ценит качество, долговечность и современные технологии в профессиональной кухне*



## Газовые печи серии «Maxitum»

Специальные горелки KOK FORNI: Разработанные специально для этой серии горелки обеспечивают эффективное и равномерное нагревание.

Автоматическая система розжига и горения: Обеспечивает быстрый розжиг и стабильное горение.

Диапазон температуры: Регулируемая температура до 500°C для различных видов приготовления.

Электропитание: Работает при напряжении 220 В.

Возможность работы на природном газе и сжиженном газе: Доступны два варианта топлива для гибкости использования.

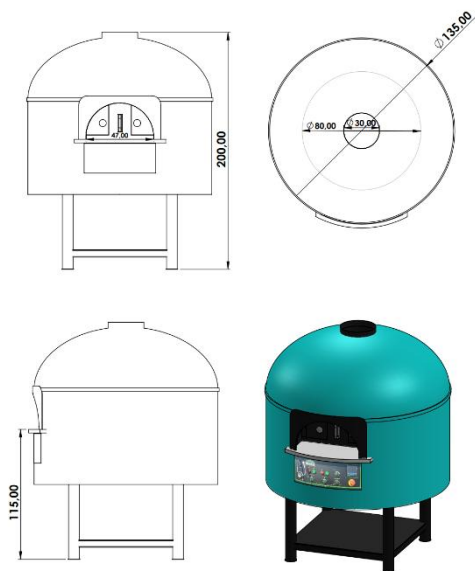
Цифровые индикаторы температуры: Контроль температуры в поде и зоне приготовления.

Каменный купол, усиленный стальной сеткой: Купол усилен стальной сеткой для долговечности; толщина боковин — 7 см, верхняя часть изолирована каменной ватой толщиной 10 см.

Высокопрочные колеса: Колеса выдерживают большие нагрузки, облегчая транспортировку.

Варианты оформления: Клиенты могут выбрать внешний вид из стеклянной мозаики, битой плитки, декоративного кирпича и других материалов. Все дизайны адаптируются под потребности заказчика.

Название модели	Диаметр печи	Диаметр пода	Вес (кг)	Мощность (кВт)	Расход газа (м <sup>3</sup> /час) /вРежиме (м <sup>3</sup> /час)	Вместимость Производительность (пицц в час)	Стоимость (руб.)
MAXNG60	115	60	550	6	0,582	2/40	560000
MAXNG80	135	80	750	16,5	1,746\0,582	3/60	760000
MAXNG100	155	100	900	16,5	1,746\0,582	5/100	820000
MAXNG120	175	120	1050	16,5	1,746\0,582	7/140	880000
MAXNG135	190	135	1250	24,75	2,619\0,873	9/180	940000
MAXNG150	205	150	1500	24,75	2,619\0,873	11/220	1000000
MAXNG165	220	165	1700	24,75	2,619\0,873	17/340	1050000
MAXNG180	235	180	1900	24,75	2,619\0,873	19/380	1100000



## Электрические печи серии «Electro»

**Изоляция купола:** Толщина боковых стенок купола составляет 7 см, верхняя часть купола изолирована 10-сантиметровым слоем каменной ваты, что обеспечивает сохранение тепла и энергоэффективность.

**Основание из огнеупорного кирпича:** Под из огнеупорного кирпича толщиной 5 см обеспечивает равномерное распределение тепла.

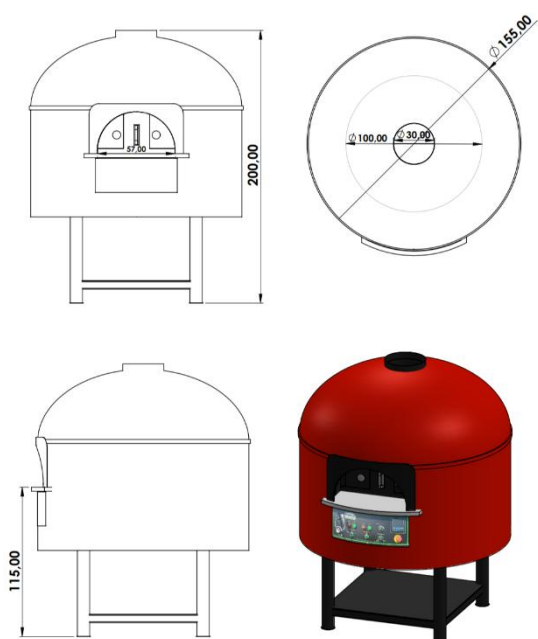
**Варианты оформления:** Клиенты могут выбрать внешний вид из стеклянной мозаики, битой плитки, декоративного кирпича и других материалов. Все дизайны адаптируются под потребности заказчика.

**Электропитание:** Работает при напряжении 380 В.

**Нижний и внутренний подогрев:** Обеспечивает равномерное распределение тепла для качественного приготовления.

**Цифровые индикаторы температуры:** Обеспечивают контроль температуры в камне и зоне приготовления.

Название модели	Диаметр печи	Диаметр пода	Вес (кг)	Мощность (кВт)	Расход энергии(к W/ч)/ Расход в режиме(к W/ч)	Вместимость Производительность (пицц в час)	Стоимость (руб.)
Electro 60	115	60	550	6	5	2/40	500000
Electro 80	135	80	750	16,5	13/5	3/60	660000
Electro 100	155	100	900	16,5	13/5	5/100	720000
Electro 120	175	120	1050	16,5	13/5	7/140	780000
Electro 135	190	135	1250	24,75	19/7	9/180	840000
Electro 150	205	150	1500	24,75	19/7	11/220	900000
Electro 165	220	165	1700	24,75	19/7	17/340	950000
Electro 180	235	180	1900	24,75	28/10	19/380	100000



## Дровяные печи серии «ClassicWood»

**Купол из огнеупорного материала:** Купол печи изготовлен из специального огнеупорного материала для долговечности и устойчивости к высоким температурам.

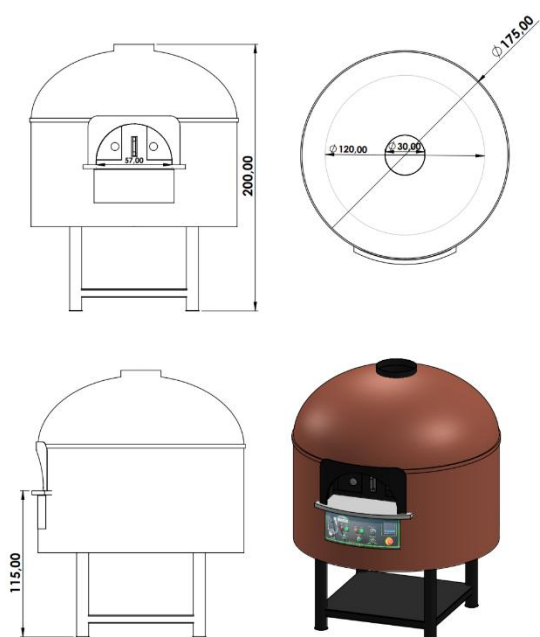
**Основание из огнеупорного бетона:** Топочный камень толщиной 10 см из огнеупорного бетона для стабильного тепла.

**Поддержка температуры после выключения:** Способна поддерживать внутреннюю температуру на уровне 160-200 градусов через 12-14 часов после выключения.

**Равномерное приготовление:** Печь разработана для обеспечения равномерного прогрева и приготовления со всех сторон.

**Варианты оформления:** Клиенты могут выбрать внешний вид из стеклянной мозаики, битой плитки, декоративного кирпича и других материалов. Все дизайны адаптируются под потребности заказчика.

Название модели	Диаметр печи	Диаметр пода	Вес (кг)/	Расход дров(кг/ч)/ Расход в режиме(кг/ ч)	Вместимость Производительность (пицц в час)	Стоимость (руб.)
ClassicWood 60	115	60	550	4/2	3/60	400000
ClassicWood 80	135	80	750	4/2	3/60	500000
ClassicWood 100	155	100	900	5/3	5/100	600000
ClassicWood 120	175	120	1050	6/3	7/140	650000
ClassicWood 135	190	135	1250	7/4	9/180	700000
ClassicWood 150	205	150	1500	8/5	11/220	750000
ClassicWood 165	220	165	1700	9/5	17/340	800000
ClassicWood 180	235	180	1900	12/6	19/380	850000



## Дровяные печи серия «TurboWood»

**Турбо-система:** Повышает производительность печи, обеспечивая быструю и равномерную циркуляцию тепла.

**Подогрев кирпичного пода :** Температура камня поддерживается на постоянном уровне за счёт тена или горелки, установленной под обжигаемым камнем.

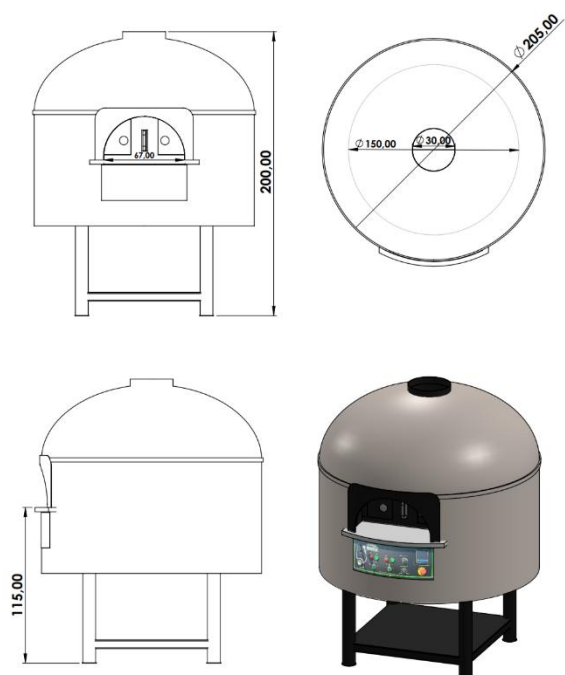
**Купол из камня, усиленный стальной сеткой:** Толщина боковых стенок купола составляет 7 см, верхняя часть купола изолирована 10-сантиметровым слоем каменной ваты, что обеспечивает сохранение тепла и энергоэффективность.

**Отсек для золы:** Простой и удобный сбор золы благодаря специальному отсеку и зольнику.

**Цифровые индикаторы температуры:** Обеспечивают контроль за температурой в камне и зоне приготовления.

**Удержание тепла:** После выключения температура внутри печи сохраняется на уровне 170-200 градусов в течение 12-14 часов. **Варианты оформления:** Клиенты могут выбрать внешний вид из стеклянной мозаики, битой плитки, декоративного кирпича и других материалов. Все дизайны адаптируются под потребности заказчика.

Название модели	Диаметр печи	Диаметр пода	Вес (кг)/	Мощность (кВт)	Расход дров(кг/ч)/ Расход в режиме(кг/ч)	Вместимость Производительность (пицц в час)	Стоимость (руб.)
TurboWood 80	135	80	750	16,5	4/2	3/60	600000
TurboWood 100	155	100	900	16,5	5/3	5/100	650000
TurboWood 120	175	120	1050	16,5	6/3	7/140	700000
TurboWood 135	190	135	1250	24,75	7/4	9/180	750000
TurboWood 150	205	150	1500	24,75	8/5	11/220	800000
TurboWood 165	220	165	1700	24,75	9/5	17/340	850000
TurboWood 180	235	180	1900	24,75	12/6	19/380	900000



## Дровяные двух дверных печи серии «2DoorsWood»

**Купол из огнеупорного материала:** Купол печи изготовлен из специального огнеупорного материала для долговечности и устойчивости к высоким температурам.

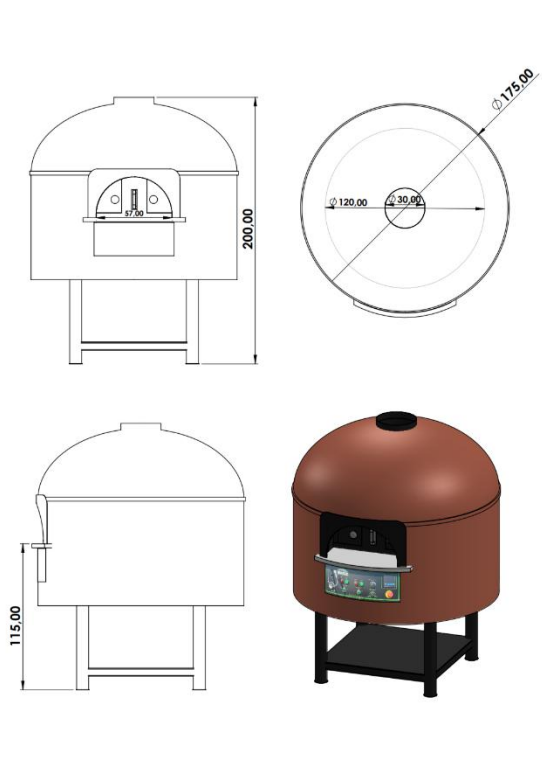
**Основание из огнеупорного бетона:** Топочный камень толщиной 10 см из огнеупорного бетона для стабильного тепла.

**Поддержка температуры после выключения:** Способна поддерживать внутреннюю температуру на уровне 160-200 градусов через 12-14 часов после выключения.

**Равномерное приготовление:** Печь разработана для обеспечения равномерного прогрева и приготовления со всех сторон.

**Варианты оформления:** Клиенты могут выбрать внешний вид из стеклянной мозаики, битой плитки, декоративного кирпича и других материалов. Все дизайны адаптируются под потребности заказчика.

Название модели	Диаметр печи	Диаметр пода	Вес (кг)/	Расход дров(кг/ч)/ Расход в режиме(кг/ ч)	Вместимость Производительность (пицц в час)	Стоимость (руб.)
2DoorsWood 60	115	60	550	4/2	3/60	450000
2DoorsWood 80	135	80	750	4/2	3/60	550000
2DoorsWood 100	155	100	900	5/3	5/100	650000
2DoorsWood 120	175	120	1050	6/3	7/140	700000
2DoorsWood 135	190	135	1250	7/4	9/180	750000
2DoorsWood 150	205	150	1500	8/5	11/220	850000
2DoorsWood 165	220	165	1700	9/5	17/340	900000
2DoorsWood 180	235	180	1900	12/6	19/380	950000



## Ротационные газовые печи серии «MaxNgRot»

**Регулировка скорости вращения каменного основания:** Позволяет настраивать скорость вращения для оптимального приготовления.

**Специальные горелки:** Разработанные специально для печей KOK FORNI, горелки обеспечивают равномерный нагрев.

**Электропитание:** Работает при напряжении 220 В.

**Автоматическая система розжига и горения:** Ускоряет процесс розжига и гарантирует стабильное горение.

**Турбо-система:** Увеличивает эффективность и стабильность нагрева.

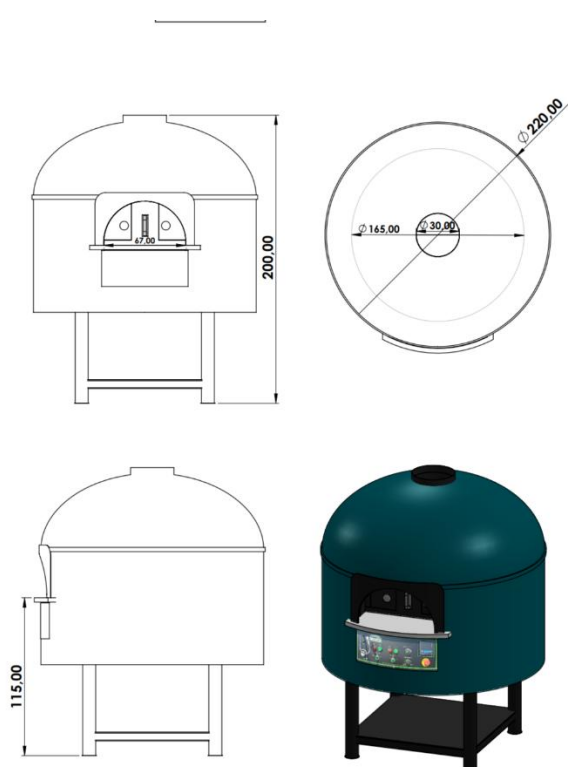
**Возможность работы на природном газе и сжиженном газе:** Предоставляет выбор между различными источниками топлива.

**Варианты оформления:** Клиенты могут выбрать внешний вид из стеклянной мозаики, битой плитки, декоративного кирпича и других материалов. Все дизайны адаптируются под потребности заказчика.

**Цифровые индикаторы температуры:** Позволяют контролировать температуру пода и зоны приготовления.

**Каменный купол, усиленный стальной сеткой:** Укрепленный купол для долговечности и равномерного распределения тепла. Боковые стены купола имеют толщину 13 см, верх — 20 см с изоляцией из каменной ваты.

Название модели	Диаметр печи	Диаметр пода	Вес (кг)/	Мощность (кВт)	Расход газа (м3/час)/ В режиме (м3/час)	Вместимость Производительность (пицц в час)	Стоимость (руб.)
MaxNgRot 80	135	80	750	16,5	1,746/0,582	3/60	1100000
MaxNgRot 100	155	100	900	16,5	1,746/0,582	5/100	1160000
MaxNgRot 120	175	120	1050	16,5	1,746/0,582	7/140	1200000
MaxNgRot 135	190	135	1250	24,75	2,619/0,873	9/180	1250000
MaxNgRot 150	205	150	1500	24,75	2,619/0,873	11/220	1300000
MaxNgRot 165	220	165	1700	24,75	2,619/0,873	17/340	1350000
MaxNgRot 180	235	180	1900	24,75	2,619/0,873	19/380	1400000



## Ротационные электрические печи серии «ElectroRot»

Электропитание: 380 В.

Нагрев: Печь оснащена нижним и внутренним подогревом для равномерного распределения температуры.

Энергоэффективность: Требуется на 50% меньше энергии по сравнению с другими газовыми и электрическими печами.

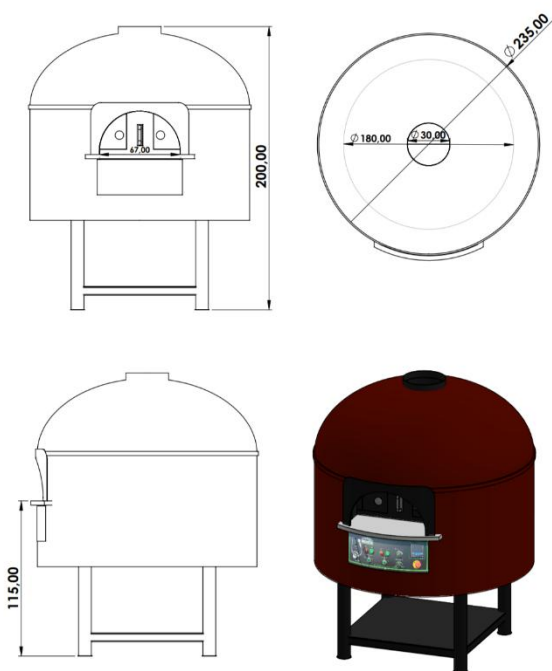
Цифровые индикаторы температуры: Обеспечивают мониторинг температуры в камне и зоне приготовления.

Усиленный каменный купол: Каменный купол укреплен стальной сеткой, что увеличивает прочность. Толщина боковин купола — 13 см, верхняя часть изолирована каменной ватой толщиной 20 см.

Вращающееся основание из огнеупорного кирпича: Основание толщиной 5 см из огнеупорного кирпича способствует равномерному приготовлению.

Варианты оформления: Клиенты могут выбрать внешний вид из стеклянной мозаики, битой плитки, декоративного кирпича и других материалов. Все дизайны адаптируются под потребности заказчика.

Название модели	Диаметр печи	Диаметр пода	Вес (кг)	Мощность (кВт)	Расход энергии (кВт/ч) / Расход в режиме (кВт/ч)	Вместимость Производительность (пицц в час)	Стоимость (руб.)
ElectroRot 80	135	80	750	16,5	13/5	3/60	900000
ElectroRot 100	155	100	900	16,5	13/5	5/100	960000
ElectroRot 120	175	120	1050	16,5	13/5	7/140	1000000
ElectroRot 135	190	135	1250	24,75	19/7	9/180	1050000
ElectroRot 150	205	150	1500	24,75	19/7	11/220	1100000
ElectroRot 165	220	165	1700	24,75	19/7	17/340	1150000
ElectroRot 180	235	180	1900	24,75	28/10	19/380	1200000



## Комбинированные печи на дровах и электричестве серии «2DoorsWoodElectro»

**Гибридная работа:** возможность использования одновременно дров и электричества. Использование дров не обязательно, что делает печь более гибкой, чем традиционные дровяные модели.

**Простое управление:** панель управления позволяет легко контролировать параметры печи.

**Нижняя и внутренняя система обогрева:** поддерживает равномерное распределение тепла по всей печи.

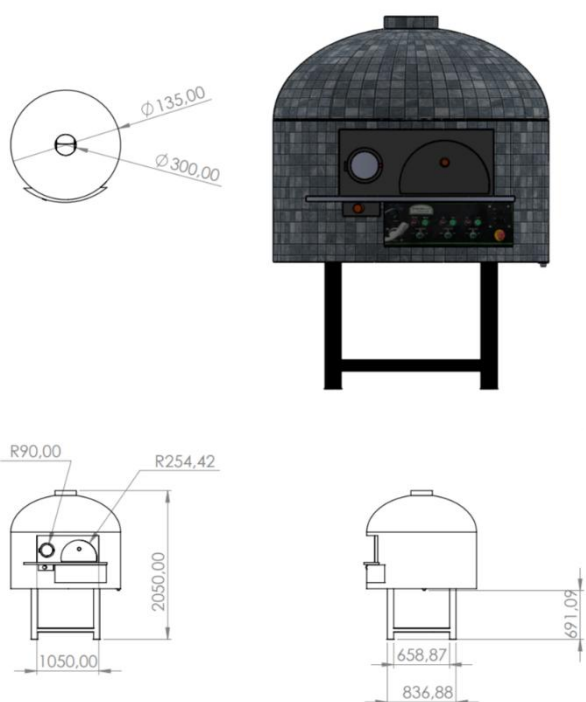
**Турбосистема:** уникальная опция, доступная только в печах KOK FORNI. Встроенный вентилятор смешивает пламя со сжатым воздухом, что позволяет повысить температуру на 50°C за минуту (настройки зависят от размера печи и уровня давления).

**Варианты оформления:** Клиенты могут выбрать внешний вид из стеклянной мозаики, битой плитки, декоративного кирпича и других материалов. Все дизайны адаптируются под потребности заказчика.

**Лампа с спиральной трубкой:** обеспечивает отличную видимость внутреннего пространства даже при ярком освещении.

**Смотровое отверстие:** позволяет следить за состоянием пламени под подом.

Название модели	Диаметр печи	Диаметр пода	Вес (кг)	Мощность (кВт)	Расход энергии (кВт/ч)/ Расход в режиме (кВт/ч)	Вместимость Производительность (пицц в час)	Стоимость (руб.)
2DoorsWoodElectro 80	135	80	750	16,5	13/5	3/60	850000
2DoorsWoodElectro 100	155	100	900	16,5	13/5	5/100	900000
2DoorsWoodElectro 120	175	120	1050	16,5	13/5	7/140	950000
2DoorsWoodElectro 135	190	135	1250	24,75	19/7	9/180	1000000
2DoorsWoodElectro 150	205	150	1500	24,75	19/7	11/220	1050000
2DoorsWoodElectro 165	220	165	1700	24,75	19/7	17/340	1100000
2DoorsWoodElectro 180	235	180	1900	24,75	28/10	19/380	1200000



## Комбинированные печи на дровах и газе серии «2DoorsWoodGas»

*Гибридная работа:* возможность использования одновременно газа и дров.

*Простое управление:* панель управления позволяет легко контролировать параметры печи. *Нижняя и внутренняя система обогрева:* поддерживает равномерное распределение тепла по всей печи.

*Специальные функции:*

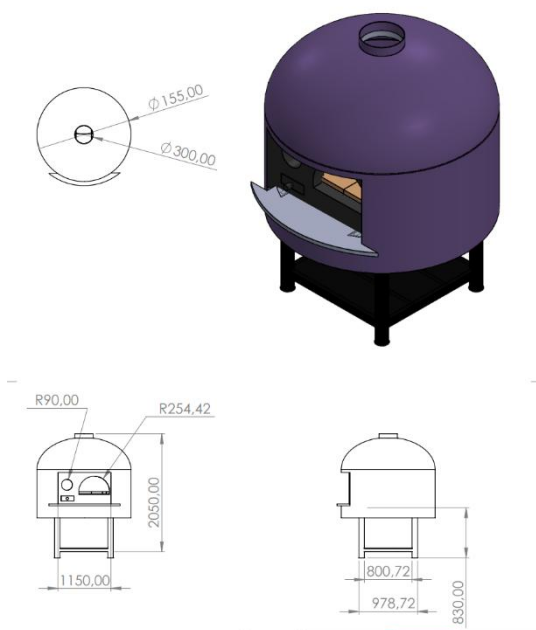
*Турбосистема:* уникальная опция, доступная только в печах KOK FORNI. Встроенный вентилятор смешивает пламя со сжатым воздухом, что позволяет повысить температуру на 50°C за минуту.

*Варианты оформления:* Клиенты могут выбрать внешний вид из стеклянной мозаики, битой плитки, декоративного кирпича и других материалов. Все дизайны адаптируются под потребности заказчика.

*Лампа с спиральной трубкой:* обеспечивает отличную видимость внутреннего пространства даже при ярком освещении.

*Смотровое отверстие:* позволяет следить за состоянием пламени под подом.

Название модели	Диаметр печи	Диаметр пода	Вес (кг)	Мощность (кВт)	Расход газа (м3/час)/в режиме(м3/час)	Вместимость Производительность (пицц в час)	Стоимость (руб.)
2DoorsWoodGas 80	135	80	750	16,5	1,746/0,582	3/60	960000
2DoorsWoodGas 100	155	100	900	16,5	1,746/0,582	5/100	1020000
2DoorsWoodGas 120	175	120	1050	16,5	1,746/0,582	7/140	1080000
2DoorsWoodGas 135	190	135	1250	24,75	2,619/0,873	9/180	1140000
2DoorsWoodGas 150	205	150	1500	24,75	2,619/0,873	11/220	1200000
2DoorsWoodGas 165	220	165	1700	24,75	2,619/0,873	17/340	1250000
2DoorsWoodGas 180	235	180	1900	24,75	2,619/0,873	19/380	1300000



## Комбинированные ротационные печи на дровах и электричестве серии «RotAroWoodElectro»

**Гибридная система:** Печь позволяет использовать дрова и электричество одновременно, обеспечивая гибкость и удобство в эксплуатации. Использование дров — опционально, что отличает печь от традиционных дровяных вариантов.

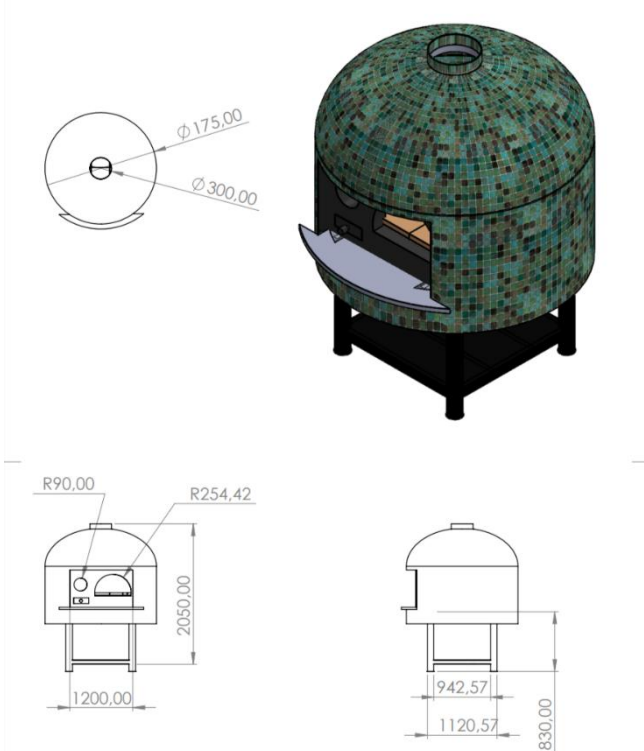
**Интуитивное управление:** Панель управления позволяет легко контролировать работу печи, а автоматическая система горелки снижает потребление газа и уменьшает участие оператора в процессе готовки.

**Экономия топлива:** Термостаты позволяют одной горелке поддерживать работу печи, снижая потребление газа до 40%. Прочная изоляция предотвращает утечку тепла, улучшая эффективность.

**Варианты оформления:** Клиенты могут выбрать внешний вид из стеклянной мозаики, битой плитки, декоративного кирпича и других материалов. Все дизайны адаптируются под потребности заказчика.

**Внутреннее освещение:** Лампа с внешней спиральной трубкой позволяет контролировать процесс готовки, а смотровое отверстие дает возможность наблюдать за пламенем под подом.

Название модели	Диаметр р печи	Диаметр р пода	Вес (кг)	Мощность (кВт)	Расход энергии (кВт/ч)/ Расход в режиме (кВт/ч)	Вместимость Производительность (пицц в час)	Стоимость (руб.)
RotAroWoodElectro 80	135	80	750	16,5	13/5	3/60	1200000
RotAroWoodElectro 100	155	100	900	16,5	13/5	5/100	1300000
RotAroWoodElectro 120	175	120	1050	16,5	13/5	7/140	1350000
RotAroWoodElectro 135	190	135	1250	24,75	19/7	9/180	1400000
RotAroWoodElectro 150	205	150	1500	24,75	19/7	11/220	1500000
RotAroWoodElectro 165	220	165	1700	24,75	19/7	17/340	1650000
RotAroWoodElectro 180	235	180	1900	24,75	28/10	19/380	1800000



## Комбинированные ротационные печи на дровах и газе серии «RotAroWoodGas»

**Гибридная система:** Печь позволяет использовать дрова и газ одновременно, обеспечивая гибкость и удобство в эксплуатации. Использование дров — опционально, что отличает печь от традиционных дровяных вариантов.

**Интуитивное управление:** Панель управления позволяет легко контролировать работу печи, а автоматическая система горелки снижает потребление газа и уменьшает участие оператора в процессе готовки.

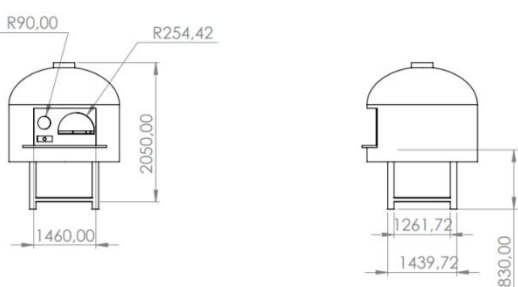
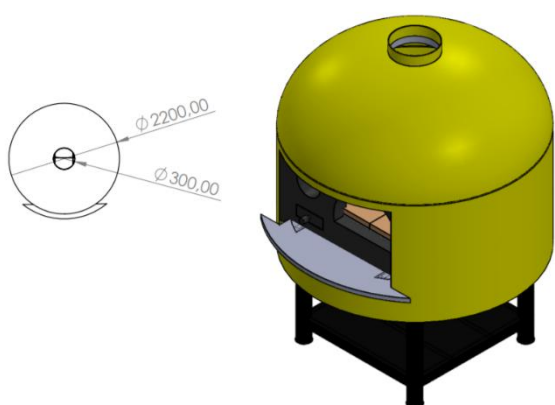
**Экономия топлива:** Термостаты позволяют одной горелке поддерживать работу печи, снижая потребление газа до 40%. Прочная изоляция предотвращает утечку тепла, улучшая эффективность.

**Эксклюзивная турбосистема:** Встроенный вентилятор на горелке смешивает пламя с воздухом, позволяя поднять температуру на 50°C за минуту.

**Варианты оформления:** Клиенты могут выбрать внешний вид из стеклянной мозаики, керамики, декоративного кирпича и других материалов. Все дизайны адаптируются под потребности заказчика.

**Внутреннее освещение:** Лампа с внешней спиральной трубкой позволяет контролировать процесс готовки, а смотровое отверстие дает возможность наблюдать за пламенем под подом.

Название модели	Диаметр печи	Диаметр пода	Вес (кг)/	Мощность (кВт)	Расход газа (м3/час)/в режиме(м3/час)	Вместимость Производительность (пицц в час)	Стоимость (руб.)
RotAroWoodGas 80	135	80	750	16,5	1,746/0,582	3/60	1250000
RotAroWoodGas 100	155	100	900	16,5	1,746/0,582	5/100	1350000
RotAroWoodGas 120	175	120	1050	16,5	1,746/0,582	7/140	1400000
RotAroWoodGas 135	190	135	1250	24,75	2,619/0,873	9/180	1450000
RotAroWoodGas 150	205	150	1500	24,75	2,619/0,873	11/220	1500000
RotAroWoodGas 165	220	165	1700	24,75	2,619/0,873	17/340	1700000
RotAroWoodGas 180	235	180	1900	24,75	2,619/0,873	19/380	2000000



## Комбинированные ротационные печи на дровах и газе серии «RotActWoodGas»

**Гибридная система:** Печь позволяет использовать дрова и газ одновременно, обеспечивая гибкость и удобство в эксплуатации. Использование дров — опционально, что отличает печь от традиционных дровяных вариантов.

**Интуитивное управление:** Панель управления позволяет легко контролировать работу печи, а автоматическая система горелки снижает потребление газа и уменьшает участие оператора в процессе готовки.

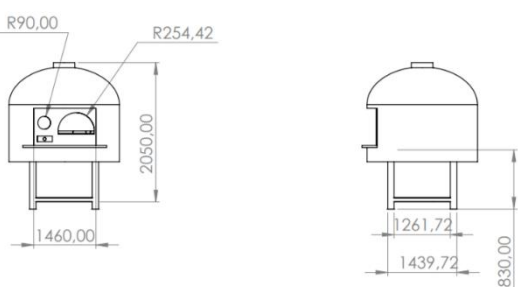
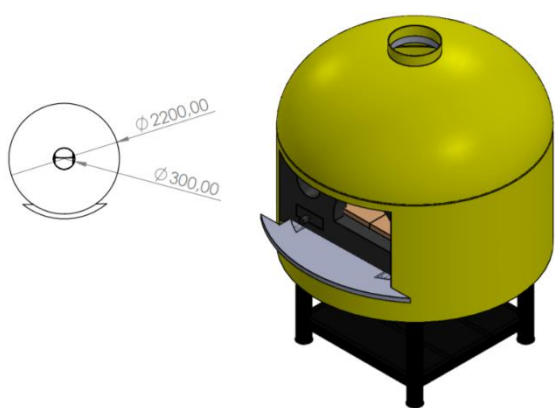
**Экономия топлива:** Термостаты позволяют одной горелке поддерживать работу печи, снижая потребление газа до 40%. Прочная изоляция предотвращает утечку тепла, улучшая эффективность.

**Эксклюзивная турбосистема:** Встроенный вентилятор на горелке смешивает пламя с воздухом, позволяя поднять температуру на 50°C за минуту.

**Варианты оформления:** Клиенты могут выбрать внешний вид из стеклянной мозаики, керамики, декоративного кирпича и других материалов. Все дизайны адаптируются под потребности заказчика.

**Внутреннее освещение:** Лампа с внешней спиральной трубкой позволяет контролировать процесс готовки, а смотровое отверстие дает возможность наблюдать за пламенем под подом.

Название модели	Диаметр печи	Диаметр пода	Вес (кг)/	Мощность (кВт)	Расход газа (м3/час)/в режиме(м3/час)	Вместимость Производителность (пицц в час)	Стоимость (руб.)
RotActWoodGas 80	135	80	750	16,5	1,746/0,582	3/60	920000
RotActWoodGas 100	155	100	900	16,5	1,746/0,582	5/100	1000000
RotActWoodGas 120	175	120	1050	16,5	1,746/0,582	7/140	1060000
RotActWoodGas 135	190	135	1250	24,75	2,619/0,873	9/180	1120000
RotActWoodGas 150	205	150	1500	24,75	2,619/0,873	11/220	1180000
RotActWoodGas 165	220	165	1700	24,75	2,619/0,873	17/340	1230000
RotActWoodGas 180	235	180	1900	24,75	2,619/0,873	19/380	1280000



## Тандыр для приготовления мяса и хлеба

Источник топлива: Печь может работать как на газе, электричестве и на дровах.

Толщина тандыра: Тандыр изготовлен из огнеупорного кирпича толщиной 6,5 см, а общая толщина с облицовкой составляет 12,5 см, что обеспечивает отличное сохранение тепла.

Изоляция из каменной ваты: Каменная вата используется для теплоизоляции, обеспечивая минимальные потери тепла.

Ширина входного отверстия тандыра: Ø40 см, Ø50 см

Колёса с поворотным механизмом позволяют легко перемещать тандыр в нужное место.

Практичное использование обеспечивают выдвижной ящик для золы и нержавеющая решётка.

Варианты внешней отделки: Доступны различные варианты отделки, включая краску и стеклянную мозаику для эстетичного внешнего вида.

Газовые тандыры оснащены функцией перенаправления пламени. Профессиональные функции для приготовления мяса (для мясных моделей тандыра)

Мясные подвесы обеспечивают равномерное приготовление и идеальный баланс вкуса.

Традиционный вкус тандыра сочетается с эффективностью.

Модель	Тип Тандыра	Внутренний Диаметр (см)	Наружные Диаметр (см)	Мощность кВт	Расход газа (м3/час)	Стоимость (руб.)
<b>Тандыр для приготовления хлеба</b>						
ElectroTanBread60	Электро	60	90	8	-	350000
ElectroTanBread80	Электро	80	110	12	-	390000
NgTanBread60	Газовый	60	90	16,5	1,746	410000
NgTanBread80	Газовый	80	110	16,5	1,746	450000
WoodTanBread60	Дровяной	60	90	-	-	280000
WoodTanBread80	Дровяной	80	110	-	-	380000
<b>Тандыр для приготовления мяса</b>						
ElectroTanMeat60	Электро	60	90	8	-	330000
ElectroTanMeat80	Электро	80	110	12	-	370000
NgTanMeat60	Газовый	60	90	16,5	1,746	380000
NgTanMeat80	Газовый	80	110	16,5	1,746	420000
WoodTanMeat60	Дровяной	60	90	-	-	250000
WoodTanMeat80	Дровяной	80	110	-	-	280000



## Электро Мангалы

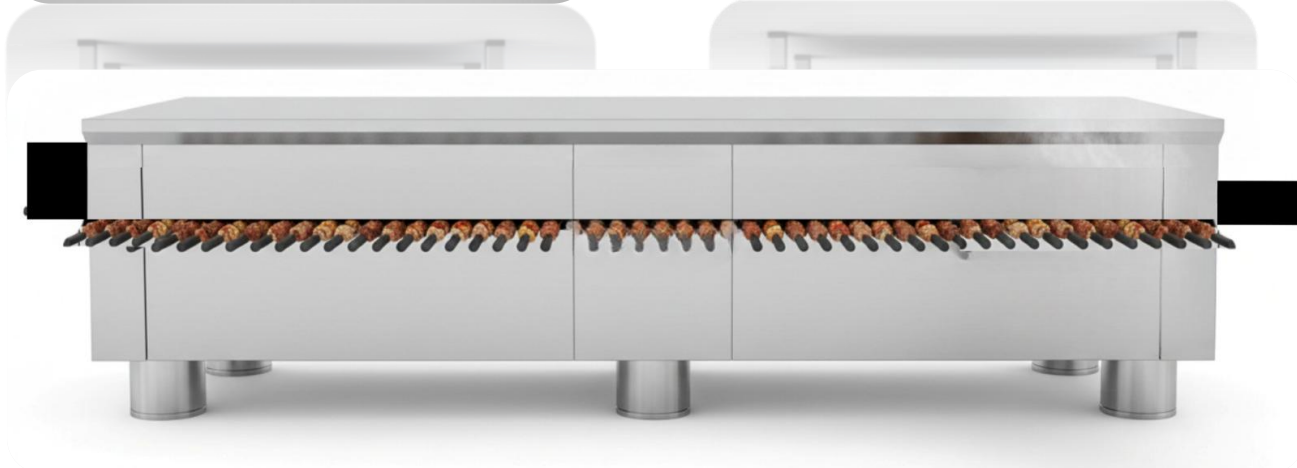
Мангал электрический все серии – это идеальное решение для приготовления различных блюд. Компактный и удобный, он обеспечивает высокое качество жарки и приятный внешний вид благодаря винтажному дизайну.

С этим мангалом вы сможете приготовить вкусные шашлыки, сочные стейки и ароматную курицу и пиццу. В комплекте идут 10 шампуров, которые позволят вам приготовить большое количество шашлыка одновременно. Решетка предназначена специально для стеков, а шампуры для жарки барашка и курицы дополнят ваш ассортимент возможностей.

Удобство использования обеспечивается подсветкой зоны приготовления и наличием 2 дверей для доступа к емкостям для слива жира. Выдвижной инвентарный ящик сделает процесс приготовления еще более комфортным.

Мангал оснащен двумя стеклянными дверьми основной камеры для жарки, что позволяет контролировать процесс готовки. Рама для установки шампуров и сеток может быть установлена на двух уровнях, что позволяет готовить больше блюд одновременно.

Электро мангалы Модель	Размеры Наружное (см)	Размеры Внутренних (см)	Мощность (кВт)	Стоимость (руб.)
Standart M100	130*80*150	100*50*20	8	280000
Standart M150	180*80*150	150*50*20	11,6	350000
Rotary M100	150*80*150	100*50*20	9	370000
Rotary M150	200*80*150	150*50*20	12,6	450000
Conveyor M150	85*150*110	50*130*20	10,6	550000
Conveyor M200	85*200*110	50*180*20	15,4	650000
Multi M100	130*90*170	100*50	17	750000
Multi M150	180*90*170	150*50	23	900000



## Грили для донер кебаба (Шаурму)

Грили для донер кебаба на дровах предназначены для равномерного приготовления мяса со всех сторон.

Грили широко используются в ресторанах, отелях и других заведениях для приготовления шашлыков из говядины и курицы.

Наша компания, производящая долговечные и высококачественные Грили для донер кебаба на дровах, всегда поддерживает доступные цены и высокое качество своей продукции. Наша миссия – 100% удовлетворенность клиентов, и мы обслуживаем их, производя продукцию в соответствии с мировыми стандартами.

Модели Грили Вращающийся	Стоимость (руб.)	Стоимость (руб.) Со Столом	Стоимость (руб.) Горизонтальным С мангалом
Дровяной DKGrWood	130000	150000	250000
Газовый DKGrNg	170000	190000	310000
Электрический DKGrWoodElectro	150000	170000	280000
Джиг Кебаб Дрова+Газ DjKGrWoodNg	190000	210000	330000
Гриль Стол Дрова+Газ GrillTableWoodGas	330000	-	-

